

Nr katalogowy

- **WBS P2/150.1-160 SE 02 62 34**

- **WBS P2/150.1-200 SE 02 62 54**

Bezdotykowa bateria umywalkowa ścienna, termostatyczna

WBS P2/150.1-160

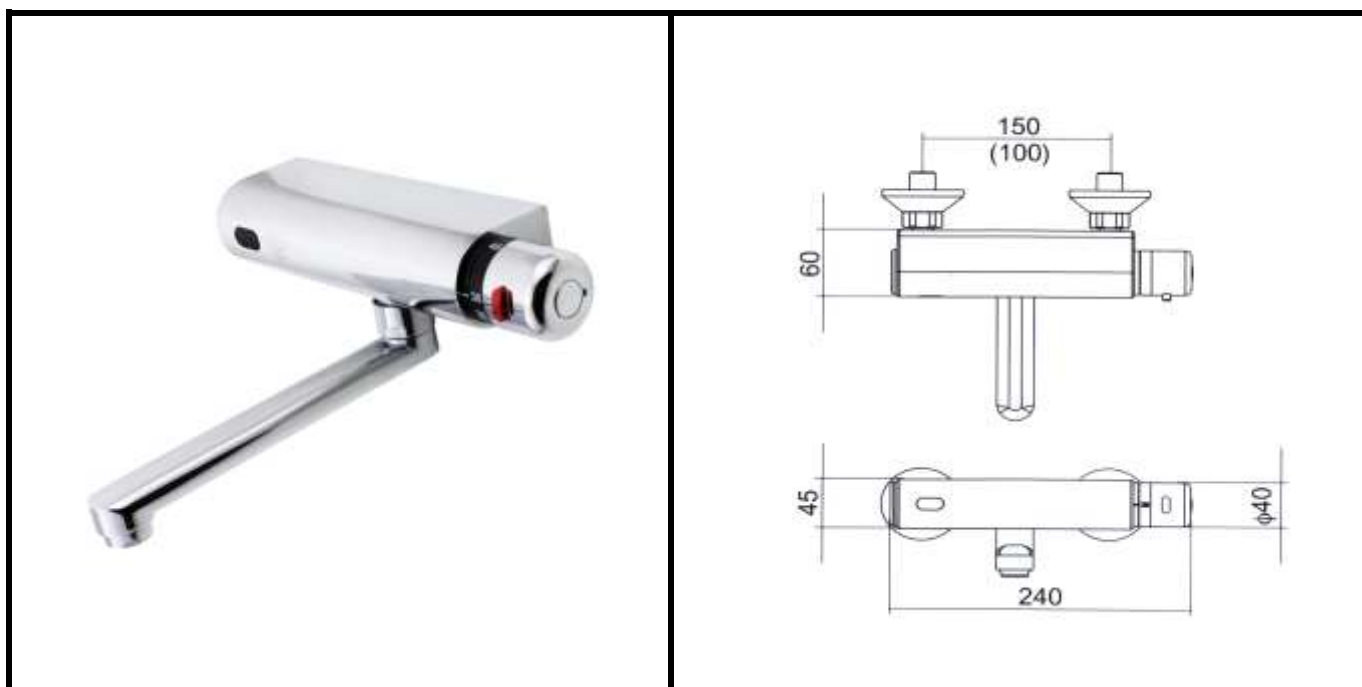
WBS P2/150.1-200

Bezdotykowa bateria ścienna z regulatorem termostatycznym.

Produkt zawiera: czujnik zintegrowany z elektroniką sterującą, termostatem regulującym temperaturę wody, uchwyt na baterijkę umieszczone w korpusie oraz dwa komplety przyłączy.

Zasilanie:

1. WBS P2/150-160; WBS P2/150-200 – bateria 6V Li.



CHARAKTERYSTYKA

- Ściana bateria termostatyczna
- Łatwość utrzymania higieny
- Oszczędność wody i energii
- Komfortowa obsługa
- Powierzchnia chromowana

OPIS DZIAŁANIA

Czujnik optoelektroniczny reaguje w momencie, gdy dłoń znajdzie się w strefie odczytywania. Woda wypływa przez 23s. Wypływ wody można powstrzymać ponownym zbliżeniem dłoni do strefy odczytywania czujnika (funkcja START – STOP). Temperaturę wody można nastawiać ręcznie za pomocą termostatu. Funkcję higienicznego spłukiwania można aktywować za pomocą pilota DO-5.1 w zakresie od 0-108 godz. Czas trwania higienizacji można nastawić w zakresie od 5-180 sekund.

PARAMETRY TECHNICZNE

ZASIĘG	Ok. 5 cm
ZASILANIE	Bateria 6V Li CR-P2
ŻYWOTNOŚĆ BATERII	Ok. 2 lata, przy 6000 włączeniach na miesiąc
MAX. TEMPERATURA WODY	70°C/80°C -10 min. Dezynfekcja termiczna
CIŚNIENIE WODY	0,05-1 MPa
ROZSTAW PRZYŁĄCZY	150 mm

PRZEPŁYW WODY	<i>6l/min</i>
NASTAWIANIE PARAMETRÓW PILOTEM ZDALNEGO STEROWANIA DO-5.1	
WYMIARY	
WYLEWKA	<i>L-160 mm lub 200 mm</i>
WYMIARY PRZYŁĄCZA	<i>2x G 1/2"</i>

ZALETY URZĄDZENIA

- korpus chromowany
- obrotowa wylewka
- możliwe warianty przyłączy 100, 150 mm
- standardowo z ograniczeniem przepływu wody
- możliwość aktywacji higienicznego spłukiwania
- możliwość aktywacji termicznej dezynfekcji

DODATKOWE WYPOSAŻENIE	
Bateria 6V Li, CR-P2	nr kat. SE 10 01 21
Pilot zdalnego sterowania DO-5.1	nr kat. SE 10 01 05
Pilot zdalnego sterowania DO-5.1U	nr kat. SE 10 01 06